



QSTBRANNG



500 kVA

**FE-QST 500**

**TEKNİK ÖZELLİKLER**



# FE-QST 500

ENDÜSTRİYEL DİZEL JENERATÖR



Su Soğutmalı



Kolay Bakım

Hz

50 Hz



Trifaze



Dizel



Düşük Yakıt  
Seviyesi  
Uyarı sistemi

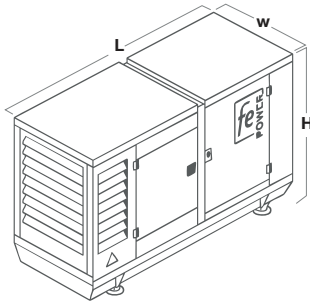
## JENERATÖR ÖZELLİKLERİ

|             | kVA | kW  | Amper | V       | r.p.m | Cos Phi |
|-------------|-----|-----|-------|---------|-------|---------|
| STANDBY GÜÇ | 500 | 400 | 720   |         |       |         |
| PRIME GÜÇ   | 450 | 360 | 648   | 400/230 | 1500  | 0,8     |

**Standby Güç:** Değişken yük altında sınırlı süre çalışma gücüdür. Şebeke kesintisinde yedek güç kaynağı olarak çalıştırılır.

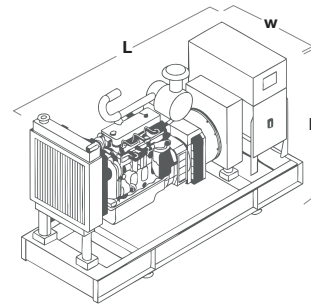
**Prime Güç:** Değişken yük altında sürekli çalışma gücüdür. Ortalama yük değeri %70 olmalıdır. 12 saatte 1 saat %10 aşırı yüklenebilir.

## ÜRÜN ÖLÇÜLERİ



### KABİNLİ ÖZELLİKLER

|                        |         |
|------------------------|---------|
| Boy ( L )              | 3500 mm |
| Yükseklik ( H )        | 2150 mm |
| En ( W )               | 1600 mm |
| Islak Ağırlık          | 3800 kg |
| Yakıt Tankı Kapasitesi | 400 L   |



### KABİNSİZ ÖZELLİKLER

|                        |         |
|------------------------|---------|
| Boy ( L )              | 3500 mm |
| Yükseklik ( H )        | 1850 mm |
| En ( W )               | 1600 mm |
| Islak Ağırlık          | 3300 kg |
| Yakıt Tankı Kapasitesi | 400 L   |

## MOTOR ÖZELLİKLERİ

|                            |           |              |
|----------------------------|-----------|--------------|
| Marka                      |           | QSTRONG      |
| Model                      |           | SC13H516     |
| Standby / Prime            | (kW)      | 450 / 410    |
| Dakika Başına Dönüş Sayısı | (r.p.m.)  | 1500         |
| Total Hacmi                | (L)       | 13           |
| Silindir Dizilişi          |           | 6 TEK SIRA   |
| Bore x Stroke              | (mm x mm) | 135 x 165    |
| Sıkıştırma Oranı           |           | 17:1         |
| Governor Tipi              |           | ELEKTRONİK   |
| Soğutma sistemi            |           | SU SOĞUTMALI |
| Püskürtme Şekli            |           | DİREKT       |
| Elektrik Sistemi           | (V)       | 24           |
| Madeni Yağ Kapasitesi      | (L)       | 35           |
| Soğutma Suyu Kapasitesi    | (L)       | 75           |
| Yakıt Tankı Kapasitesi     | (L)       | 400          |
| Yakıt Sarfiyatı 50 %       | (L/h)     | 48.2         |
| Yakıt Sarfiyatı 75 %       | (L/h)     | 72.4         |
| Yakıt Sarfiyatı 100 %      | (L/h)     | 96.4         |

## ALTERNATÖR ÖZELLİKLERİ

|                               |          |                       |
|-------------------------------|----------|-----------------------|
| Çıkış Voltajı                 | (V)      | 400/230               |
| Frekans                       | (Hz)     | 50                    |
| Kalıcı Voltaj Reg.            | (±)      | 1 %                   |
| Kısa Devre Akımı              |          | > 300 %               |
| İzolasyon Sınıfı              |          | H                     |
| Koruma Sınıfı                 |          | IP 23                 |
| Verim                         | (%)      | 93.8                  |
| Aşırı Yükte Çalışma Zamanı    |          | 1 SAAT SÜRE İLE % 110 |
| Güç Faktörü                   | (cos Ph) | 0.8                   |
| Toplam Harmonik Bozulma Oranı |          | THF < 2 %             |
| Bağlantı Şekli                |          | YILDIZ                |
| Kutup Sayısı                  |          | 4                     |
| Yatak Sayısı                  |          | TEK                   |

\*4 kutuplu, kendinden ikazlı ve soğutmalı, fırçasız senkron alternatör \* Elektronik tip otomatik voltaj regülatörü (AVR)

**STANDART ÖZELLİKLERİ**

- 4 zamanlı 1500 d/d su soğutmalı ağır hizmet tipi dizel motor
- Kuru Tip Değiştirilebilir Hava filtresi
- 50 °c ye kadar soğutma yapabilecek kapasitede radyatör
- Esnek yakıt hortumları ve yağ boşaltma vanası
- Motor ceket suyu ısıtıcısı
- 4 kutuplu senkton tip, tek yataklı, fırçasız alternator
- Akü ve kabloları
- Çelik sacdan kaynaklı imal edilmiş, elektrostatik toz
- Boyalı şase
- Şaseye entegre yakıt deposu
- Endüstriyel tip susturucu
- Elektronik akü şarj chazı
- Kullanma ve bakım kılavuzu

**OPSİYONEL ÖZELLİKLERİ**

- Ses izolasyon kabini
- Otomatik transfer panosu
- Çıkış şalteri
- Römork
- Harici tipi yakıt tankı
- Yakıt tankı ısıtıcı
- Yağ ısıtıcı
- Yakıt dolum sistemi
- (Otomatik / manuel)Analog tip göstergeler
- 1 faz - 3 faz priz kiti
- Yakıt seviyesi alarm sistemi
- Manuel çalıştırma koruma sistemi

**KALİTE STANDARTLARI**

Firmamız Kalite, Çevre, İş Sağlığı Güvenliği ve Müşteri Memnuniyeti Yönetim Sistemleri Altında ISO 9001:2015, ISO 140001:2015, ISO 45001:2018 ve 10002:2018 Sertifikalarına Sahiptir. TSE-SSHYB Satış Sonrası Hizmet Yeterlilik Belgesi

Jeneratör Gruplarımızla Uyumlu Standartlar, Kalite Belgeleri ve Direktifler;

- TS ISO 8528-5 , TS EN ISO 8528-13
- TS EN ISO 9227 Nötral Tuz Testi
- TS-EN 6004-1
- TS EN 88528-11
- TS 12650
- TS ISO 8528-1, TS ISO 8528-2, TS ISO 8528-3, TS ISO 8528-4, TS ISO 8528-5, TS ISO 8528-6, TS ISO 8528-8, TS ISO 8528-12
- TS EN 60034-22
- IEC 61439-1, IEC 61000-6-2:2019, IEC 55014-1:2021, IEC 55014-2:2021
- 2006/42/EC (AT) Makine Emniyet Yönetmeliği
- 2000/14/AT Çevre Gürültü Emisyon Yönetmeliği
- 2006/95/EC Düşük Voltaj Yönetmeliği
- 2014/35/EU Düşük Voltaj Yönetmeliği
- 2014/30/EU (AB) Elektromanyetik Uyumluluk Yönetmeliği
- Ürünlerimiz EAC Gümrük Belgesi ve CE belgelidir.

\*Kalite Standartları ile ilgili detaylı bilgi için lütfen iletişime geçiniz

# D-300 MK3

DATAKOM JENERATÖR KONTROLÖRLERİ

Datakom D-300 MK3



## KONTROL PANELİ ÖZELLİKLERİ

- Dizel ve gaz jeneratörü desteği
- Çoklu otomatik test programı
- Ana güç sayacı
- 400Hz jeneratör desteği
- Haftalık çalışma programı Haftalık çalışma programı
- Çoklu nominal şart tanımları
- 400xölçüm değerli olay kaydı
- Dual jeneratör desteği, eşit yaşlandırma
- Kontaktör ve motorlu şalter sürme
- Tüm parametreler ön panelden değiştirilebilir
- İnce hız ayarı (bazı ECU'ler)
- 4 çeyrek enerji sayaçları
- 3 seviyeli program şifresi
- Otomatik yakıt pompa kontrolü
- Şebeke enerji sayaçları
- 128x64 piksel grafik LCD
- Korumalar iptal özelliği
- Yakıt dolun sayacı
- Dil yükleme
- Aşırı güç koruması
- Yakıt tüketim sayacı
- Akım-gerilim dalga şekli
- Ters güç koruması
- Modem dignostik sayfası
- Akım-gerilim harmonik analiz
- Aşırı akım IDMT koruması
- USB, RS-232 ve GPRS üzerinden
- 16 Amp / 250V ŞK / JK çıkışları
- Yük atma, dummy load
- parametre ayarı
- 8 adet programlı dijital giriş
- Çoklu yük atma programları
- Ücretsiz konfigürasyon yazılımı
- 6 adet programlı dijital çıkış
- Akım dengesizliği koruması
- SMS ile kumanda imkanı
- 3 adet programlı analog giriş
- Gerilim dengesizliği koruması
- Merkezi izlemeye hazır
- CANBUS-J1939 & MPU girişi
- Yakıt dolun ve çalınma alarmları
- Mobil jeneratör desteği
- 3 adet programlı servis alarmı
- Pil destekli gerçek zaman saati
- Otomatik GSM konum belirleme
- Çıkışlar 40'a genişletilebilir
- Rölanli devir kontrolü
- GPS bağlantısı (RS232)
- Girişler 40'a genişletilebilir
- Akü şarj çalışması
- Dinamik DNS desteği
- 4 yapılandırılabilir analog giriş
- Savaş modu desteği
- USB üzerinden yazılım atma
- IP65 koruma (conta ile)